

**Datenblatt
CCA**

**Datasheet
CCA**

CCA – Compact Color Analyzer
Artikel-Nr.: 51239

CCA – Compact Color Analyzer
Article-No.: 51239



<p>! Sicherheitshinweise</p> <p>Das System ist nicht für den Gebrauch als sicherheitskritisches Bauteil in Anlagen und Maschinen allgemein, sowie im speziellen für den Einsatz im medizinischen Bereich, ausgelegt und konzipiert. Eine Anwendung in diesen Bereichen ist nicht zulässig. Montage, Installation und Wartung darf nur durch ausgebildetes Fachpersonal erfolgen.</p>	<p>! Safety Notes</p> <p>The system is not designed and constructed for use as a safety-critical component in systems and machines in general, nor for particular use in medical applications. Use is not permitted in these areas. Assembly, installation and maintenance are to be performed by trained personnel only.</p>
<p>! Sicherheitshinweise Lichtquelle</p> <p>Bei Betrieb des Systems nicht für längere Zeit in die Lichtquelle blicken. Kann für die Augen schädlich sein. Richten Sie niemals absichtlich den Lichtstrahl der Lichtquelle oder den Lichtstrahl des angeschlossenen Lichtleiters in die eigenen oder in die Augen anderer Personen. Wenn Sie direkt in den Lichtstrahl der Lichtquelle oder den Lichtstrahl des angeschlossenen Lichtleiters blicken, kann die hohe Leuchtkraft der Lichtquelle zur Blendung der Augen führen. Falls ein Lichtstrahl in die Augen trifft, sind die Augen sofort zu schließen, und der Kopf ist aus dem Lichtstrahl zu bewegen. DIN EN 62471 Risikogruppe 1. Die Exposition von Augen und Haut minimieren. Geeignete Abschirmung benutzen.</p>	<p>! Safety Notes Light Source</p> <p>Do not look into the light source for long periods of time while the system is in operation. May be harmful to eyes. Never intentionally point the light beam from the light source or the light beam of the connected fiber optics into your own eyes or into the eyes of other people. If you look directly into the light beam of the light source or the light beam of the connected fiber optics, the high luminosity of the light source can cause glare to the eyes. If a light beam hits the eyes, close the eyes immediately and move the head out of the light beam. DIN EN 62471 risk group 1. Minimize eye and skin exposure. Use appropriate shielding.</p>
<p>! Sicherheitshinweise Lichtleiter</p> <p>Der Lichtleiter ist wartungsfrei. Schützen Sie die Anschlüsse des Lichtleiters vor Verschmutzung. Durch unzulässig kleine Biegeradien können die Ummantelung des Lichtleiters oder der Lichtleiter beschädigt werden.</p>	<p>! Safety Notes Fiber Optic</p> <p>The fiber optic is maintenance-free. Protect the fiber optic connections from dirt. Impermissibly small bending radii can damage the shielding of the fiber optic or the fiber optic.</p>

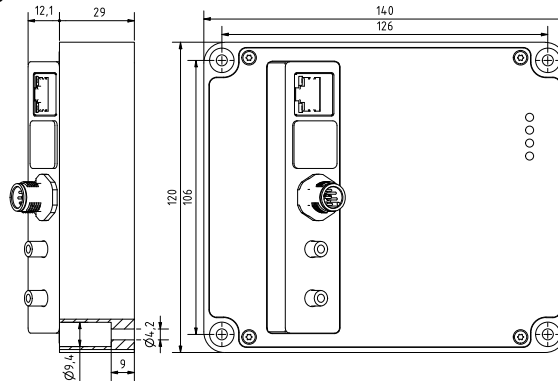
Datenblatt CCA - Version 1.0 • 2024-02 - Änderungen vorbehalten.

Datasheet CCA - Version 1.0 • 2024-02 - Subject to change.

Technische Daten		Technical Data	
Spannungsversorgung	PoE (Power over Ethernet) nach IEEE 802.3af; optional: 12 V bis 28 V DC, externes Netzteil, max. 200 mA bei 24 V	Power supply	PoE (Power over Ethernet), compliant with IEEE 802.3af; optional: 12 V to 28 V DC, external power supply unit, max. 200 mA at 24 V
Spektralbereich	380 nm bis 800 nm	Spectral range	380 nm to 800 nm
Kalibrierung (Normlichtart /Beobachter)	D65/10°, weitere Kalibrierungen auf Anfrage	Calibration (Illuminant/Observer)	D65/10°, other calibrations on request
Ausgabe	XYZ, CIELAB (L^* , a^* , b^*), CIELCh (L^* , C_{ab}^* , h_{ab}), ΔL^* , Δa^* , Δb^* , Δab^* , ΔE_{ab}^* , ΔC_{ab}^* , Δh_{ab} , ΔH_{ab}^* , ΔE_{00}	Output	XYZ, CIELAB (L^* , a^* , b^*), CIELCh (L^* , C_{ab}^* , h_{ab}), ΔL^* , Δa^* , Δb^* , Δab^* , ΔE_{ab}^* , ΔC_{ab}^* , Δh_{ab} , ΔH_{ab}^* , ΔE_{00}
Auflösung	6 Verstärkungsstufen a 16 Bit	Resolution	6 gain steps a 16 Bit
Lichtquelle	LED weiß	Light source	LED white
Produkte	64 (bis 16 binär codiert über 4 Ausgänge)	Products	64 (up to 16 binary coded via 4 outputs)
Ausgänge	Analogausgang	Outputs	Analog output
Typ	aktiver Stromausgang	Type	active current output
Signalbereich	4 mA bis 20 mA	Signal range	4 mA to 20 mA
Bürde (Lastwiderstand)	≤ 220 Ω, PoE; ≤ 800 Ω bei 24 V, externes Netzteil	Burden (load resistance)	≤ 220 Ω, PoE; ≤ 800 Ω at 24 V, external power supply unit
Auflösung	< 7 μA	Resolution	< 7 μA
Ausgänge ^[1]	Produktausgang 1 bis 4	Outputs ^[1]	Product output 1 to 4
Typ ^[2]	High-Side Schalter (PNP), nicht potentialfrei; optional: Low-Side (NPN)	Type ^[2]	High side switches (PNP), not potential free; optional: Low-Side (NPN)
Signalspannung Ein Strom	> Spannungsversorgung - 3 V max. 150 mA pro Ausgang, max. 300 mA in Summe	Signal voltage On Current	> power supply - 3 V max. 150 mA per output, max. 300 mA in total
Kommunikationsprotokoll ^[3]	Modbus UDP/IP, weitere Protokolle auf Anfrage	Communication protocol ^[3]	Modbus UDP/IP, other protocols on request
Kopplung Messobjekt	Lichtleiter mit F-SMA Anschluss	Coupling measuring object	Fiber optic with F-SMA connection
Unterstützte IEEE-Standards	PoE (IEEE 802.3af) 10Base-T Ethernet (IEEE 802.3i) 100Base-T Ethernet (IEEE 802.3u)	Supported IEEE standards	PoE (IEEE 802.3af) 10Base-T Ethernet (IEEE 802.3i) 100Base-T Ethernet (IEEE 802.3u)
Unterstützte RFC-Standards	IPv4 (RFC 791)	Supported RFC standards	IPv4 (RFC 791)
Material Gehäuse	Aluminium beschichtet	Material case	Aluminum coated
Schutzart	IP20	IP Code	IP20
Betriebstemperatur	10 °C bis 50 °C	Operating temperature	10 °C to 50 °C
Betriebsfeuchtigkeit	35 % bis 85 % relative Feuchtigkeit	Operating humidity	35 % to 85 % relative humidity
Lagertemperatur	-10 °C bis 60 °C	Storage temperature	-10 °C to 60 °C
Gewicht	ca. 300 g	Weight	approx. 300 g
<p>[1]: Produktausgänge nicht verwendbar, wenn Spannungsversorgung per PoE erfolgt [2]: Low-Side (NPN) auf Anfrage [3]: abhängig von installierter Firmware Version und aktivierter Software-Option</p>		<p>[1]: product outputs cannot be used if power is supplied via PoE [2]: Low-Side (NPN) on request [3]: depending on installed firmware and activated software option</p>	

Mechanische Abmessungen

Mechanical Dimensions



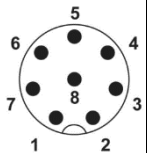
Maßtoleranz: Sofern in der Zeichnung nicht anders angegeben, sind die Toleranzen mit $\pm 0,1$ und die Abmessungen in mm angegeben.

Tolerance of Measure: Unless otherwise noted in drawing, tolerances are specified with ± 0.1 and dimensions are specified in mm.

Anschlussbelegung POWER I/O

Anschlussbelegung des 8-poligen M12 Anschlussstecker.

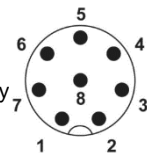
- 1 Spannungsversorgung 0 V
- 2 Spannungsversorgung 12 V bis 28 V DC
- 3 Produktausgang 1
- 4 Produktausgang 2
- 5 Produktausgang 3
- 6 Produktausgang 4
- 7 Analogausgang (Stromausgang -, intern verbunden mit 1)
- 8 Analogausgang (Stromausgang +)



Pin Assignment POWER I/O

Pin assignment of the 8-pole M12 connector.

- 1 Power supply 0 V
- 2 Power supply 12 V to 28 V DC
- 3 Product output 1
- 4 Product output 2
- 5 Product output 3
- 6 Product output 4
- 7 Analog output (current output +, internally connected to 1)
- 8 Analog output (current output -)



LED Anzeige

LED SYSTEM	Zustand	Bedeutung
SYSTEM	aus	Spannungsversorgung fehlt.
	leuchtet, grün	Spannungsversorgung vorhanden, System ist betriebsbereit.
	leuchtet, rot	Spannungsversorgung vorhanden, System Initialisierungsfehler.
	blinkt, gelb	Spannungsversorgung vorhanden, System wird eingeschaltet/initialisiert.
	aus	Grenzwerte deaktiviert.
TEST	leuchtet, grün	Messergebnis liegt innerhalb der Grenzwerte.
	leuchtet, rot	Messergebnis liegt außerhalb der Grenzwerte.
COM 0 ^[4]	aus	...
	leuchtet, grün	...
	leuchtet, rot	...
	aus	...
COM 1 ^[4]	aus	...
	leuchtet, grün	...
	leuchtet, rot	...

LED Indicator

LED SYSTEM	State	Meaning
SYSTEM	off	No power supply.
	on, green	Power supply present, system ready.
	on, red	Power supply present, system initialization error.
	flashing, yellow	Power supply present, System being turned on/initialized.
	off	Limits deactivated.
TEST	on, green	Measuring result lies within limits.
	on, red	Measuring result lies outside the limits.
COM 0 ^[4]	off	...
	on, green	...
	on, red	...
	off	...
COM 1 ^[4]	off	...
	on, green	...
	on, red	...

[4]: Bedeutung ist abhängig vom verwendeten Kommunikationsprotokoll

[4]: meaning depends on the communication protocol used